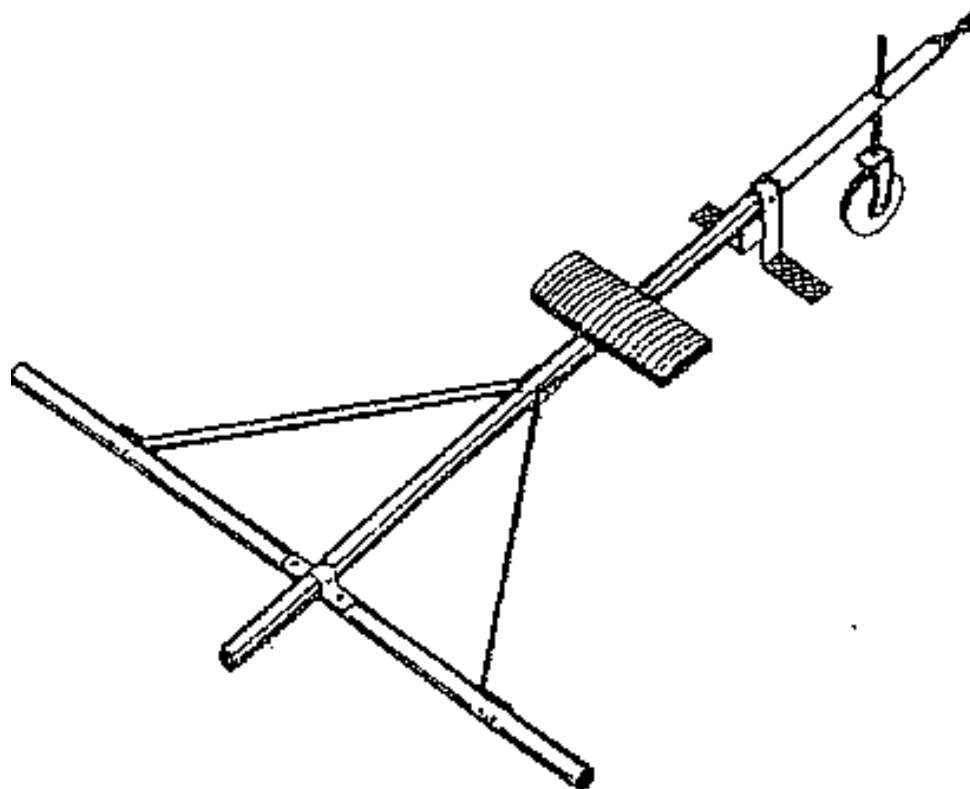


ADAPTACIÓN PARA ABONADORAS-SEMBRADORAS

BRASIL

19.10.87



OBJETIVO

Dado que la potencia de un mini-tractor (2 ruedas) es mayor que la de un animal de tiro, las sembradoras-abonadoras, etc. pueden ser aprovechadas en forma múltiple. Permite por lo tanto al operador, ir sentado y accionar 2 o más máquinas.

PRINCIPIO

Barra en forma de T que genera un tercer punto de apoyo al tractor en una rueda que a la vez gradúa la altura de los implementos

CAPACIDAD

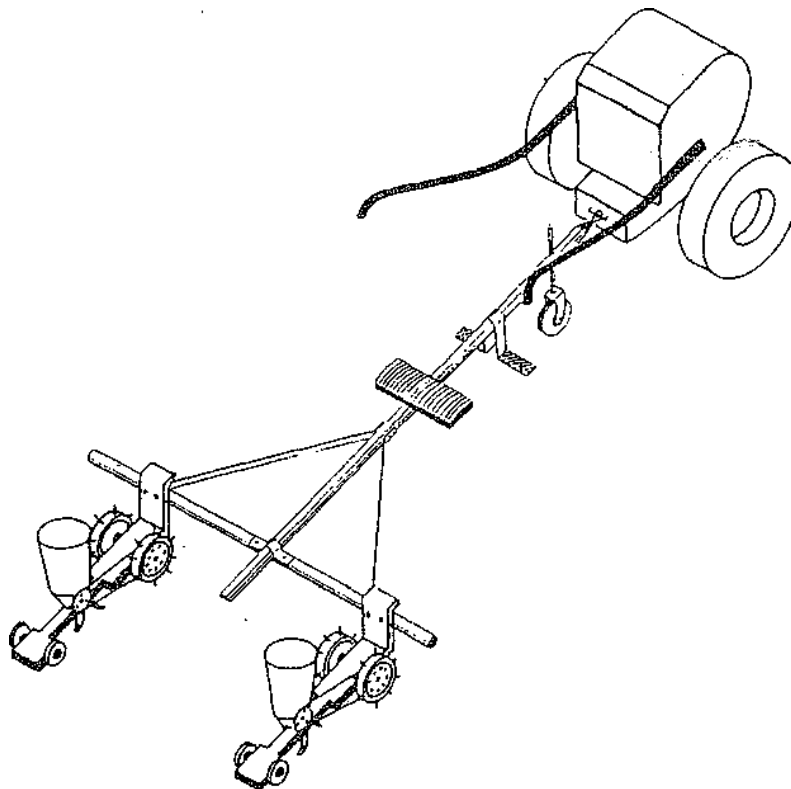
Típicamente duplica o triplica la capacidad del mini-tractor al permitir el enganche múltiple de implementos, en especial los diseñados para tiro animal. También facilita el trabajo al permitir que el operador vaya sentado.

VENTAJAS

El concepto de una sola rueda para estabilizar a la vez, el minj-tractor y los implementos es valioso y hace fácil el manejo de los manubrios. La barra da una enorme flexibilidad de distancia al agricultor.

DESVENTAJAS

Opera mal en terreno ondulado por el "efecto de bisagra" aumentado por la longitud del implemento.



CONTACTOS

BRASIL

EMBRATER Empresa Brasileira de Assistência Técnica e Extensão Rural
Caixa Postal 07 - 0530 Brasília, DF – Brasil CEP: 70.770

EMATER – DF

Escritorio Local de Taquara 73300 - Planaltina - DF

ANOTACIONES

Implemento desarrollado por el productor Enrique Brega en el Núcleo Rural de Taquara, Planaltina-DF.